

POMPE DE FILTRATION EUROSTAR II

Aquareva
by PROCOPI



SPECK X
pumpen

CARACTERISTIQUES

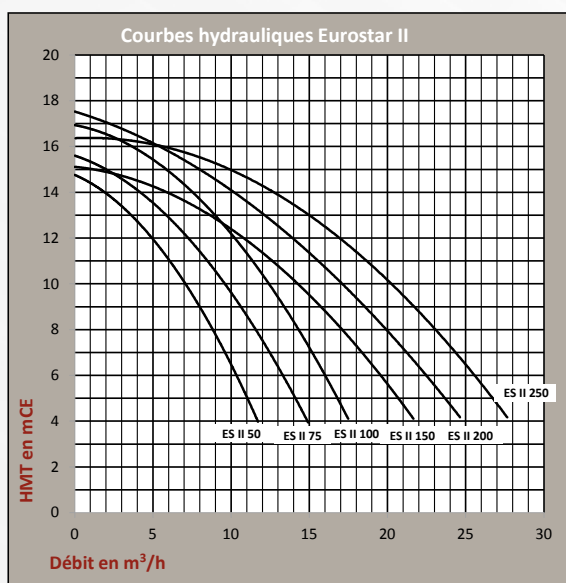
Forte de son expérience à travers le monde, la gamme de pompes EUROSTAR II offre de nouvelles innovations en matière de pompes pour piscine :

- un niveau sonore extrêmement faible,
- un pré-filtre de grande capacité, équipé d'un couvercle transparent et facile à manipuler,
- une auto-amorçage remarquable,
- une protection électrique accrue...

Aujourd'hui choisir une pompe EUROSTAR II pour sa piscine, c'est faire le choix de :

**La qualité, la performance
et l'innovation au meilleur prix !**

Courbes hydrauliques Eurostar II



Compatibilité des raccordements :

La pompe EUROSTAR II peut remplacer la pompe Eurostar I sans modification de tuyauterie. Elle conserve les mêmes entr'axes que la pompe Eurostar I, toutes les pièces sont compatibles.

Résistance à la corrosion :

Le corps de pompe et le pré-filtre sont fabriqués en polypropylène armé de fibre de verre. Ce qui lui confère une parfaite résistance à la corrosion même dans le cadre d'un traitement à l'électrolyse de sel.

Auto-amorçante :

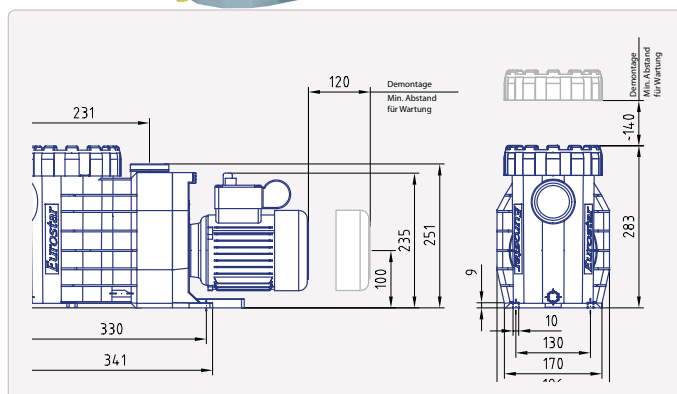
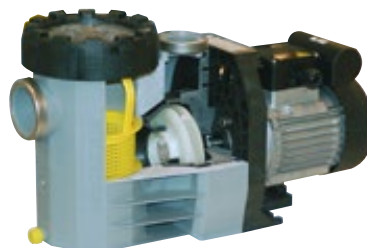
La pompe EUROSTAR II permet un démarrage instantané du système de filtration et un bon fonctionnement des balais automatiques.

Une garniture mécanique fiable :

La garniture étanche est montée sur un arbre de protection en résine de synthèse.

Sûre :

Il n'existe aucun contact entre l'arbre du moteur et l'eau de la piscine.



Code	Désignation	Débit m ³ /h	Hmt	Intensité max (A)	P1 kW	P2 kW	Tension	Ø Sorties Asp	Ref
545100	Eurostar II 50-M	7	10	3,1	0,58	0,30	mono	2"	1"1/2
546100	Eurostar II 75-M	9	10	3,7	0,69	0,45	mono	2"	1"1/2
547100	Eurostar II 100-M	12	10	5,2	0,97	0,65	mono	2"	1"1/2
548100	Eurostar II 150-M	15	10	5,7	1,10	0,75	mono	2"	1"1/2
549100	Eurostar II 200-M	18	10	6,3	1,37	1,05	mono	2"	1"1/2
550100	Eurostar II 250-M	22	10	7,9	1,70	1,30	mono	2"	1"1/2
546300	Eurostar II 75-T	9	10	1,75	0,66	0,45	tri	2"	1"1/2
547300	Eurostar II 100-T	12	10	2,25	0,98	0,65	tri	2"	1"1/2
548300	Eurostar II 150-T	15	10	2,6	1,10	0,75	tri	2"	1"1/2
549300	Eurostar II 200-T	18	10	3	1,26	1,00	tri	2"	1"1/2
550300	Eurostar II 250-T	22	10	3,5	1,62	1,30	tri	2"	1"1/2

La puissance P1 indique la puissance électrique totale consommée par la pompe. C'est la puissance P1 qui doit être prise en considération pour le choix du disjoncteur magnéto-thermique. La puissance P2 indique la puissance réellement disponible à l'arbre du moteur. C'est donc la puissance P2 qui doit être prise en compte pour définir la puissance d'une pompe.

Socle d'adaptation sta-rite/Eurostar II :

Dans le cadre du changement d'une pompe Sta-Rite par une pompe Eurostar II, le socle d'adaptation, vous permet de remplacer celle-ci, avec un minimum de modification du circuit hydraulique.

- L'entraxe de l'aspiration est parfaitement identique,
- Une réduction 2" / 1"1/2 est livrée avec le socle.



Livrée avec une clé d'ouverture

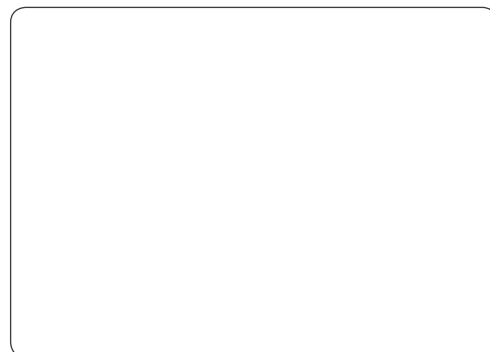


Embouts de démontage (optionnels)



Tapis anti-vibratile de 215x170 mm, pour pompe Eurostar HF (optionnel)

Cachet du revendeur :



procopi.com

